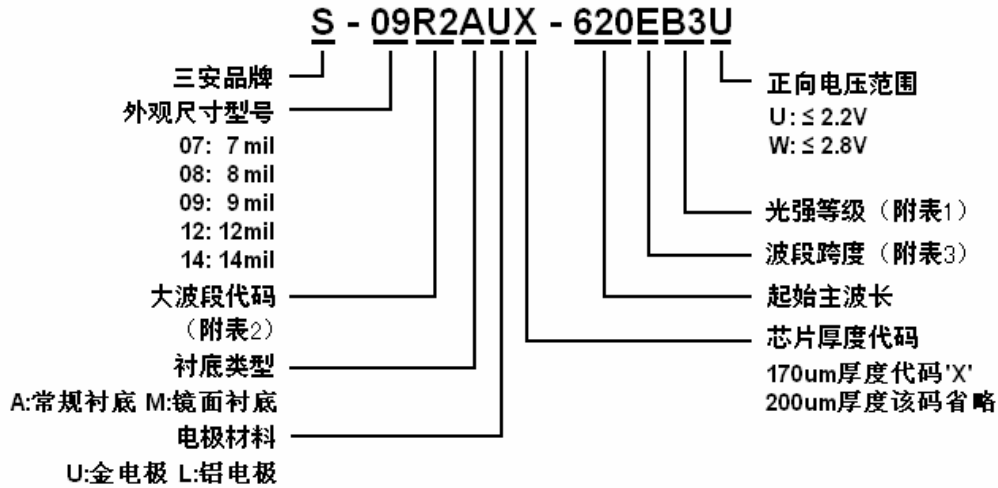




GaAs LED 芯片命名规则

◆ GaAs LED芯片名称包括三安品牌、芯片尺寸、大波段代码、电极材料、芯片厚度代码、起始主波长、光强等级、正向电压范围。如下示例：



◆ 附表 1. GaAs 光强代码对照表 (单位: mcd)

代码	A0	A1	A2	A3	A4	A5	B0	B1	B2	B3	B4	B5
光强	10	15	20	25	30	35	40	50	60	70	80	90
代码	C0	C1	C2	C3	C4	D0	D1	D2	D3	D4
光强	100	110	120	130	140	160	180	200	220	240

*7mil、8mil 产品以 IVavg 值标识, 9mil、12mil、14mil 产品以 IVmin 标识

◆ 附表 2. 大波段代码对照表 (单位: nm)

颜色	黄绿色				黄色			
代码	G3	G1	G2	G4	Y3	Y1	Y2	Y4
波段	565-569	569-573	573-576	576-580	580-587	585-590	587-594	590-597
颜色	橙色				红色			
代码	O3	O1	O2	R3	R1	R2	R4	R5
波段	595-602	600-607	605-612	610-620	620-627	625-632	630-640	640-650

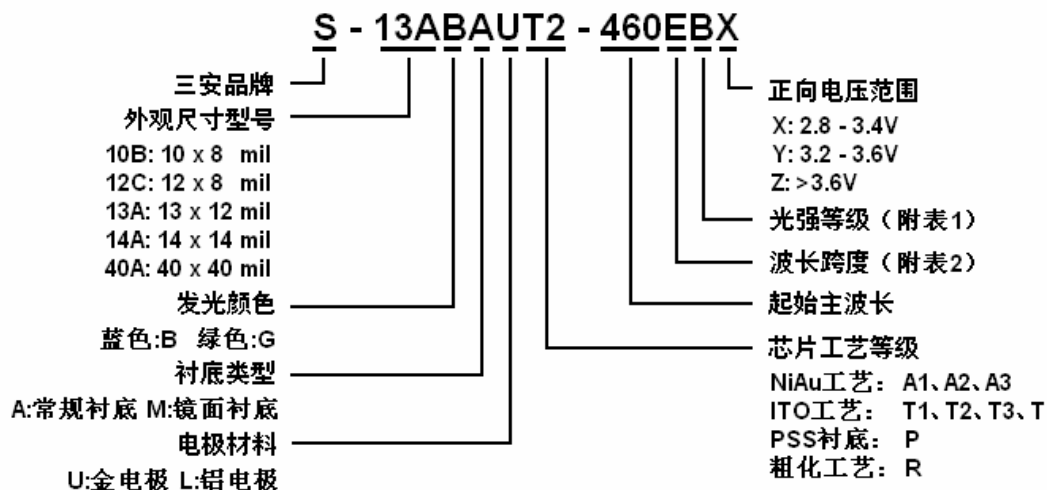
*详细参数请对照芯片规格书

◆ 附表 3. 波长跨度代码对照表 (单位: nm)

代码	A	B	C	D	E	F	G	H	...
光强	1	2	3	4	5	6	7	8	...

GaN LED 芯片命名规则

◆ GaN LED芯片名称包括三安品牌、芯片尺寸、大波段代码、电极材料、芯片厚度代码、起始主波长、光强等级、正向电压范围。如下示例：



◆ 附表 1. 光强代码对照表 (单位: mcd)

代码	C	D	E	F	G
光强	30 - 40	40 - 50	50 - 70	70 - 100	100 - 130
代码	H	I	J	K	L
光强	130 - 160	160 - 200	200 - 240	240 - 300	300 - 360

*详细参数请对照芯片规格书

◆ 附表 2. 波长跨度代码对照表 (单位: nm)

代码	A	B	C	D	E	F	G	H	...
光强	1	2	3	4	5	6	7	8	...