

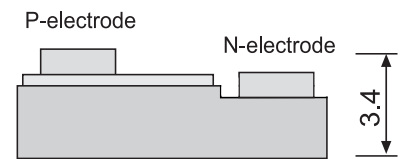
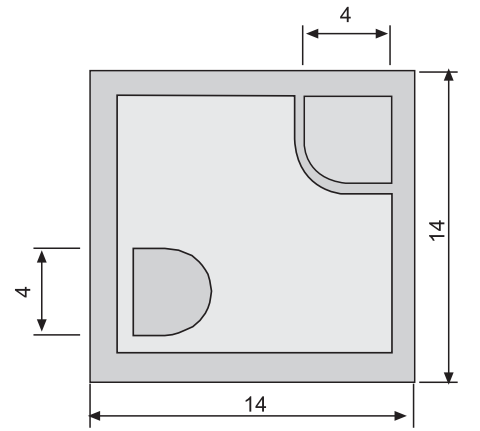


◆ 产品特点:

- 高亮度、长寿命
- 低电流驱动, 损耗小
- 户内外应用
- 芯片百分百测试分选
- 波长和光强良好的一致性

◆ 物理参数:

P电极	金
N电极	金
芯片尺寸	14mil x 14mil ( 355 ± 25µm x 355 ± 25µm )
芯片厚度	3.4mil ( 85µm ± 15µm )
焊盘尺寸	4.0mil ( 100 ± 10µm ) in diameter



单位: mil

◆ 光电参数: (T<sub>C</sub>=22°C, I<sub>F</sub>=20mA)

产品型号	波长范围 (λ <sub>D</sub> , nm)		工作电压 (V <sub>F</sub> , V)	反向漏电流 (I <sub>R</sub> , µA) @V <sub>R</sub> =10V	半波宽度 (Δλ, nm)	最大电流 (I <sub>F</sub> , mA) DC
	Min	Max				
S-14AGAUT*-500E**	500	505	V: 2.8 - 3.0 X: 3.0—3.4 Y: 3.2—3.6	≤2	30	30
S-14AGAUT*-505E**	505	510				
S-14AGAUT*-510E**	510	515				
S-14AGAUT*-515E**	515	520				
S-14AGAUT*-520E**	520	525				
S-14AGAUT*-525E**	525	530				

◆ 光强等级: (T<sub>C</sub>=22°C, I<sub>F</sub>=20mA)

等级:	I1: 160-180	J1: 200-220	K1: 240-270	L1: 300-330
I <sub>V</sub> 范围(mcd)	I2: 180-200	J2: 220-240	K2: 270-300	L2: 330-360

◆ 其它说明

- 光电参数均系三安光电测试仪器在晶圆条件下测试, 98%符合标称值范围
- 芯片封装工艺最高温度低于280°C, 持续时间小于10秒
- GaN LED 芯片为静电敏感产品, 使用、运输时注意静电防护
- 主波长测量误差 ±1.0nm
- 可根据客户要求订做特殊规格的芯片